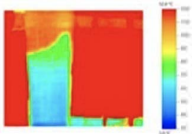
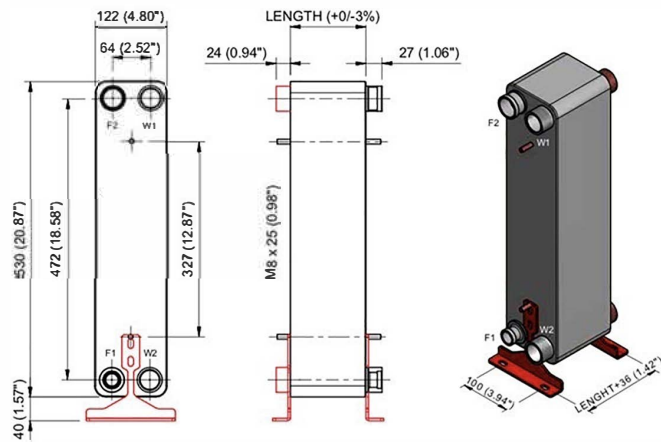


Новые пластинчатые т/о, модели S87-S93

Onda представляет новые модели пластинчатых т/о S87 и S93 для систем вентиляции, кондиционирования с повышением производительности до + 30% кВт/м2 по сравнению с нынешней моделью S82. Конструкция рисунка пластины была оптимизирована благодаря программному анализу, подтвержденному лабораторными испытаниями для R32 и R410A.



Передовые решения для теплообмена.

Параметры	S87-S93	S87H-S93H
Рабочее давление (bar)	30	45
Диапазон температур (°C)	-100°C to +120°C	-100°C to +120°C
Максимальный диаметр патрубков (mm)	38	38
Максимальный расход (м3/ч)	23,6	23,6
Объем внутренний(л)	0,122	0,122
Габариты (мм)	122 x 530	122 x 530
расчет длины (мм)	N x 2,15 + 11	N x 2,15 + 15
расчет веса (кг)	N x 0,17 + 2	N x 0,17 + 6