

ООО «ЭБМ-ПАПСТ РУС»

ВЕНТИЛЯТОР ОСЕВОЙ
ПЕРЕМЕННОГО ТОКА

106AW0489

ПАСПОРТ

Документ 8321300011



Паспорт выполнен в соответствии с рекомендациями ГОСТ 2.610-2006

2019

1. Основные сведения об изделии

1.1 Общие сведения

Наименование: вентилятор осевой 106AW0489
Производитель: ebm-papst S.r.l.. Адрес: Via Cornaggia 108-22076 Mozzate, Италия
Продавец: ООО «ЭБМ-ПАПСТ РУС», Олимпийский пр-т 29а, Мытищи, Московская обл., Россия, 141006

1.2 Назначение

Вентиляторы предназначены для перемещения воздуха и других невзрывоопасных газовых смесей, агрессивность которых по отношению к углеродистым сталям обыкновенного качества не выше агрессивности воздуха с содержанием пыли - не более 100 мг/куб. м, не содержащих взрывчатых веществ, волокнистых, липких и абразивных материалов.

Вентиляторы применяются в системах охлаждения, холодоснабжения, кондиционирования воздуха, вентиляции, а также в других санитарно-технических и производственных системах.

2. Основные технические данные

2.1 Номинальные характеристики

Параметр	ед. изм.	Значение	
Тип сети электропитания		трехфазная	
Номинальное напряжение	В	400	400
Подключение		Δ	Y
Частота тока	Гц	50	50
Метод определения данных		свободное нагнетание	
Частота оборотов	мин ⁻¹	895	695
Максимальное противодавление	Па	130	180
Мощность	Вт	3300	2115
Номинальный ток	А	6.3	3.9
Режим по ГОСТ Р 52776-2007		S1 (продолжительный)	
Мин. темп. окр. среды	°С	-30	
Макс. темп. окр. среды	°С	55	

2.2 Технические характеристики

2.2.1 Механические характеристики

Параметр	ед. изм.	Значение
Масса	кг	66
Типоразмер крыльчатки (диаметр)	мм	910
Покрытие ротора		лакокрасочное покрытие черного цвета
Материал клемной коробки		Полимер РР
Материал лопастей		Напрессованная, круглая листовая заготовка, с полимерным покрытием РР
Материал защитной решётки		Сталь, с полимерным покрытием черного цвета (RAL 9005)
Количество лопастей		5
Угол атаки лопасти		0°
Направление потока воздуха		V
Направление вращения		левое, если смотреть на ротор
Отверстия для отвода конденсата		со стороны ротора
Тип подшипников		шариковые

2.2.2 Допустимые условия окружающей среды

Параметр	ед. изм.	Значение
Класс пылевлагозащиты по ГОСТ 14254-96		IP54
Класс изоляции по ГОСТ 8865-93		F
Класс защиты от влаги (F) /окр. среды (H)		H2 (непрерывная работа в условиях относительной влажности до 100%, при возможном выпадении снега и образования конденсата или льда, изменениях температуры)

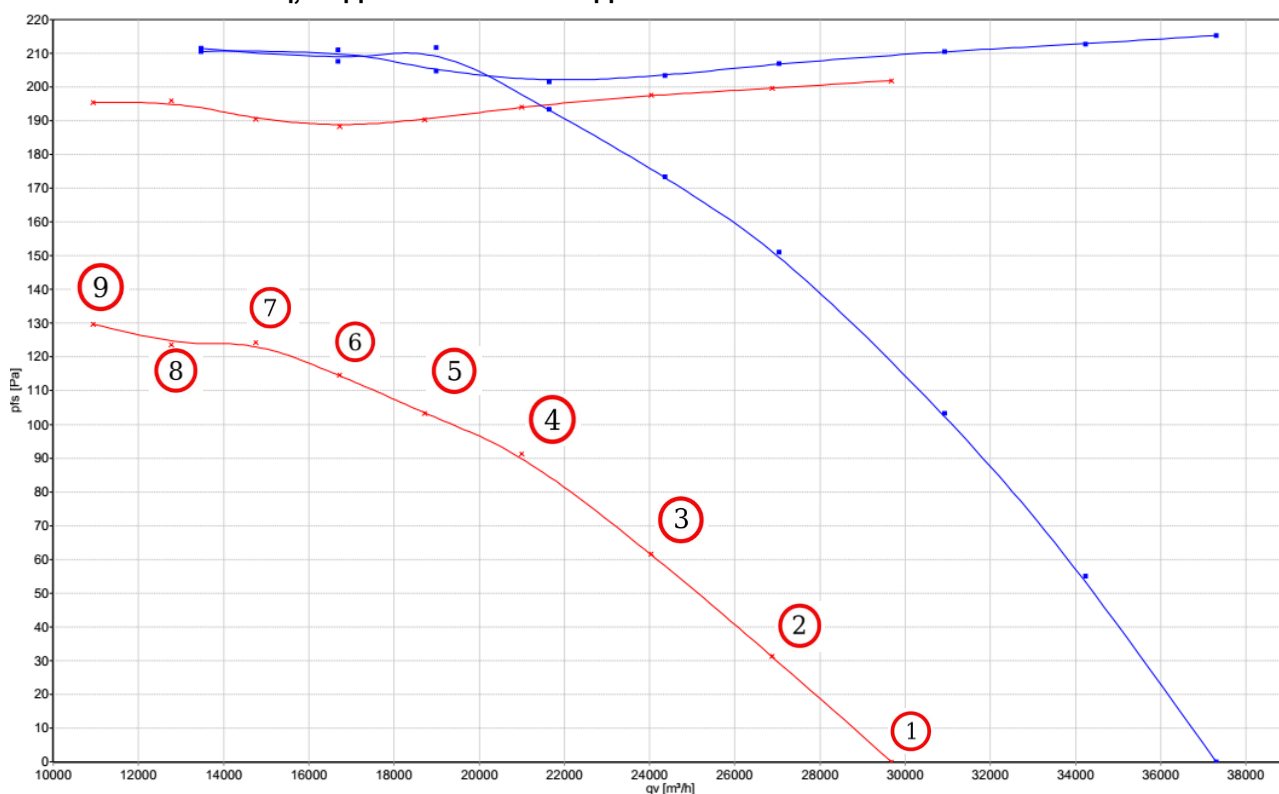
		окружающей среды более чем 5 К/мин)
Максимально допустимая температура окружающей среды при хранении и транспортировке	°С	+80
Минимально допустимая температура окружающей среды при транспортировке	°С	-40
Минимально допустимая температура окружающей среды при хранении	°С	-40
Положение при монтаже		Горизонтальное расположение вала или ротором вниз (ротором вверх — по запросу)

2.2.3 Электрические характеристики

Параметр	ед. изм.	Значение
Тип электродвигателя		внешнероторный, асинхронный
Электрические подключения		Клеммная коробка
Требования к качеству электроснабжения		в соответствии с ГОСТ Р 54149-201
Ограничение максимального тока		есть
Класс защиты от поражения электрическим током		I (применение не ограничивается) при подключении заземляющего провода
Ток прикосновения к контактам по ГОСТ Р МЭК 60990-2010	мА	не более 0,75 мА при заземлении по схеме TN
Соответствует стандарту		ГОСТ МЭК 60335-1-2008

2.2.4 Характеристики производительности по воздуху

Частота сети: 50 Гц, подключение «звездой»



Измерение: LU-105818-1

Измерение: LU-107331-1

Замеры производительности

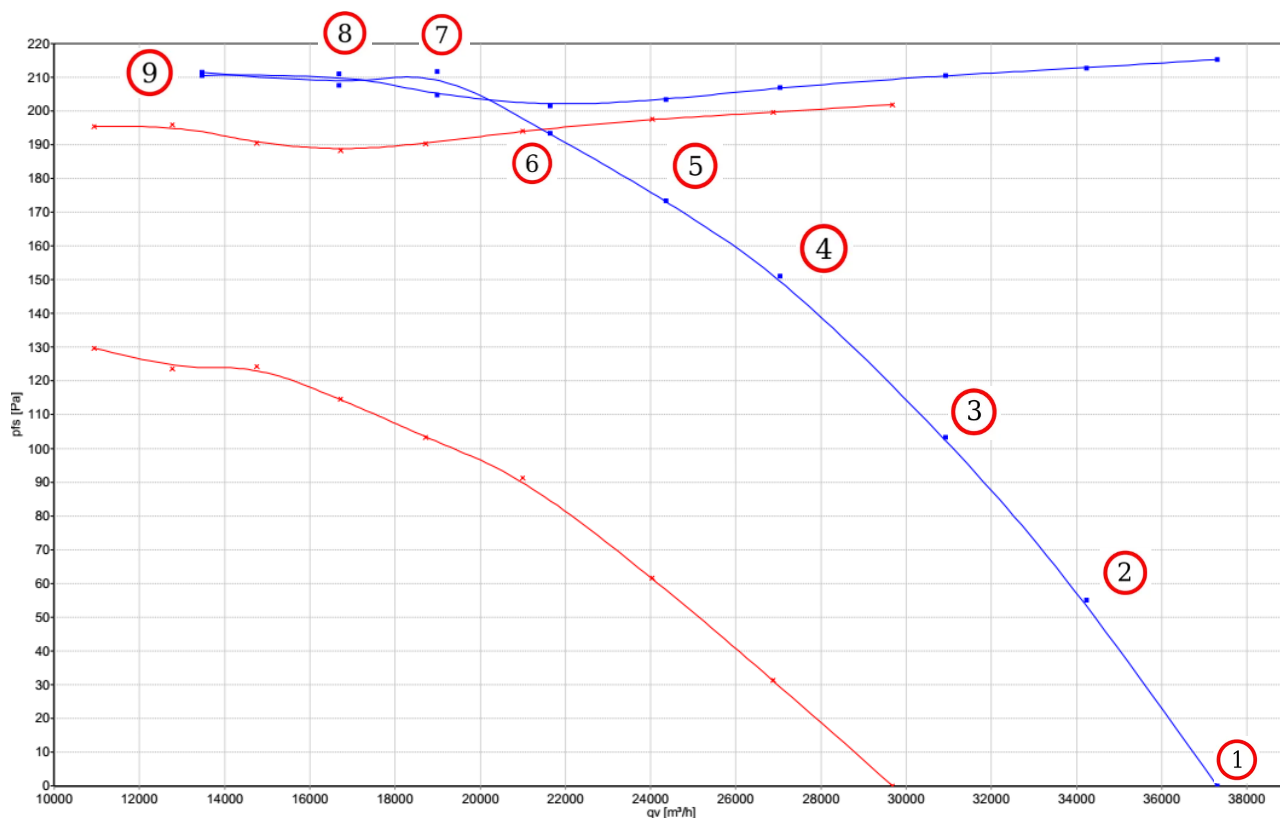
соответствуют ISO 5801 категория A. Для детального уточнения способа замеров, Вам необходимо обратиться к специалистам ebm-papst. Уровень звукового давления со стороны всасывания: LwA по ISO 13347 / LpA с расстоянием 1 м от оси вентилятора.

Данные действительны только при

указанных условиях измерения и могут варьироваться в зависимости от условий установки. При отклонении от стандартной конфигурации, необходимо проверить все значения в собранной установке

	Подкл.	напряжение	частота	обороты	мощность	ток	LpAin	LpAin	LwAout	qv	pfs
		В	Гц	в мин	Вт	А	dB(A)	dB(A)	dB(A)	м³/ч	Па
1	Y	400	50	713,5	2079,8	3,63	81,1	87,8	87,9	29680,7	0
2	Y	400	50	702,6	2119,9	3,71	79,9	86,8	86,9	26876,5	31,4
3	Y	400	50	694,1	2152,2	3,77	79,0	85,8	86,0	24041,2	61,7
4	Y	400	50	687,8	2173,2	3,81	77,2	84,2	84,5	20996,4	91,3
5	Y	400	50	680,9	2192,0	3,85	75,5	82,5	82,8	18722,4	103,4
6	Y	400	50	678,2	2194,5	3,85	74,7	81,5	82,0	16723,5	114,6
7	Y	400	50	677,2	2195,5	3,85	75,3	82,3	83,1	14756,9	124,3
8	Y	400	50	676,7	2195,0	3,85	77,3	84,6	85,7	12769,4	123,6
9	Y	400	50	695	2120,6	3,70	76,9	84,5	85,3	10941,6	129,8

Частота сети: 50 Гц , подключение «треугольником»



Измерение: LU-105818-1

Измерение: LU-107331-1

Замеры производительности

соответствуют ISO 5801 категория А. Для детального уточнения способа замеров, Вам необходимо обратиться к специалистам ebm-papst. Уровень звукового давления со стороны всасывания: LwA по ISO 13347 / LpA с расстоянием 1м от оси вентилятора.

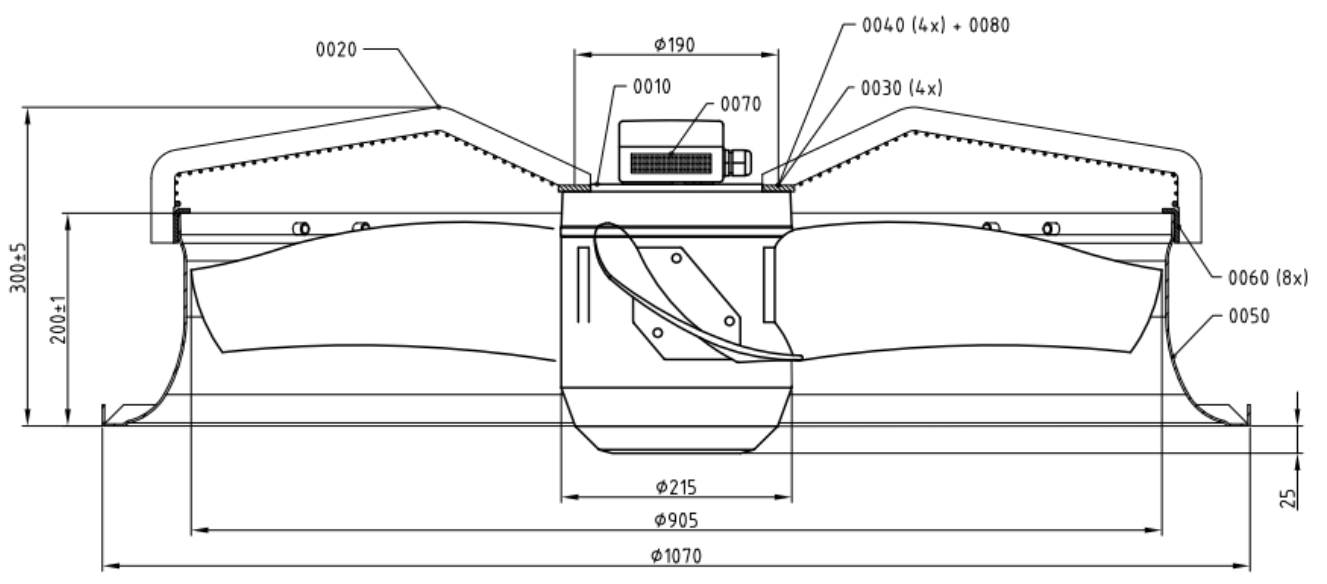
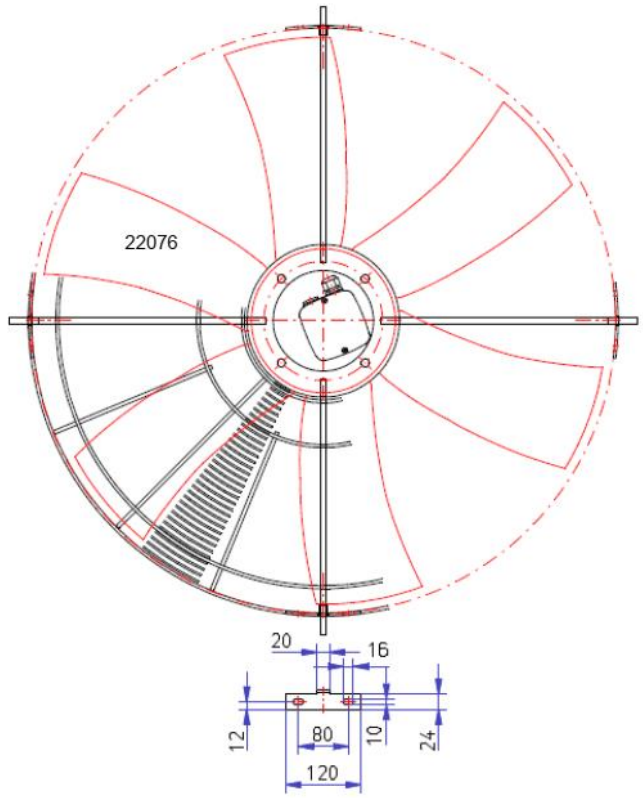
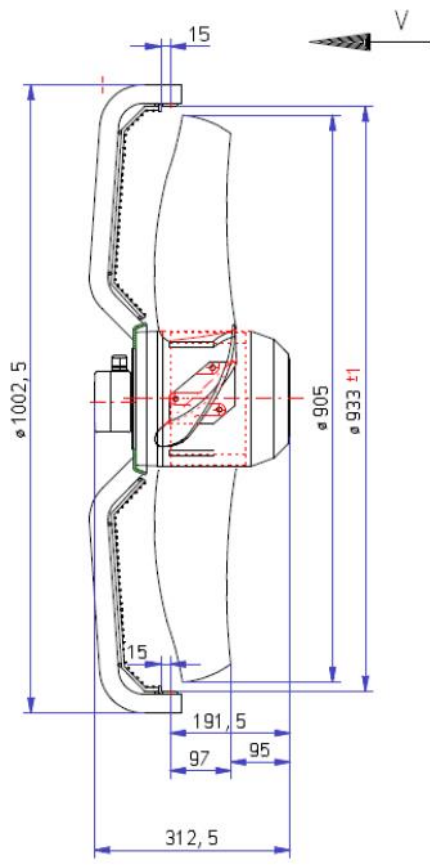
Данные действительны только при указанных условиях измерения и могут варьироваться в зависимости от условий установки. При отклонении от стандартной конфигурации, необходимо проверить все значения в собранной установке

	Подкл.	напряжение	частота	обороты	мощность	ток	LpAin	LpAin	LwAout	qv	pfs
		В	Гц	в мин	Вт	А	дБ(А)	дБ(А)	дБ(А)	м³/ч	Па
1	Δ	400	50	898,7	3060,0	5,97	87,2	93,8	94,0	37295,5	0
2	Δ	400	50	893	3187,0	6,12	85,9	92,6	92,9	34232,5	55,1
3	Δ	400	50	888,2	3276,0	6,26	84,7	91,6	91,9	30922,4	103,4
4	Δ	400	50	884,8	3348,0	6,35	83,0	89,9	90,3	27040,0	151,1
5	Δ	400	50	880,9	3414,0	6,46	81,4	88,3	88,7	24360,3	173,5
6	Δ	400	50	879,6	3434,0	6,45	80,6	87,5	87,9	21642,3	193,4
7	Δ	400	50	878,8	3440,0	6,47	81,8	88,8	89,5	18988,5	211,8
8	Δ	400	50	878,7	3434,0	6,45	84,1	91,4	92,5	16688,0	207,7
9	Δ	400	50	890,8	3144,0	6,01	83,6	91,3	92,2	13469,7	211,5

3. Устройство и принцип работы вентилятора

Принцип работы вентилятора заключается в передаче механической энергии от вращаемого электродвигателем рабочего колеса потоку воздуха путем аэродинамического воздействия на него лопатками колеса.

Общий вид вентиляторов, их габаритные, присоединительные и установочные размеры приведены на рисунке 1.



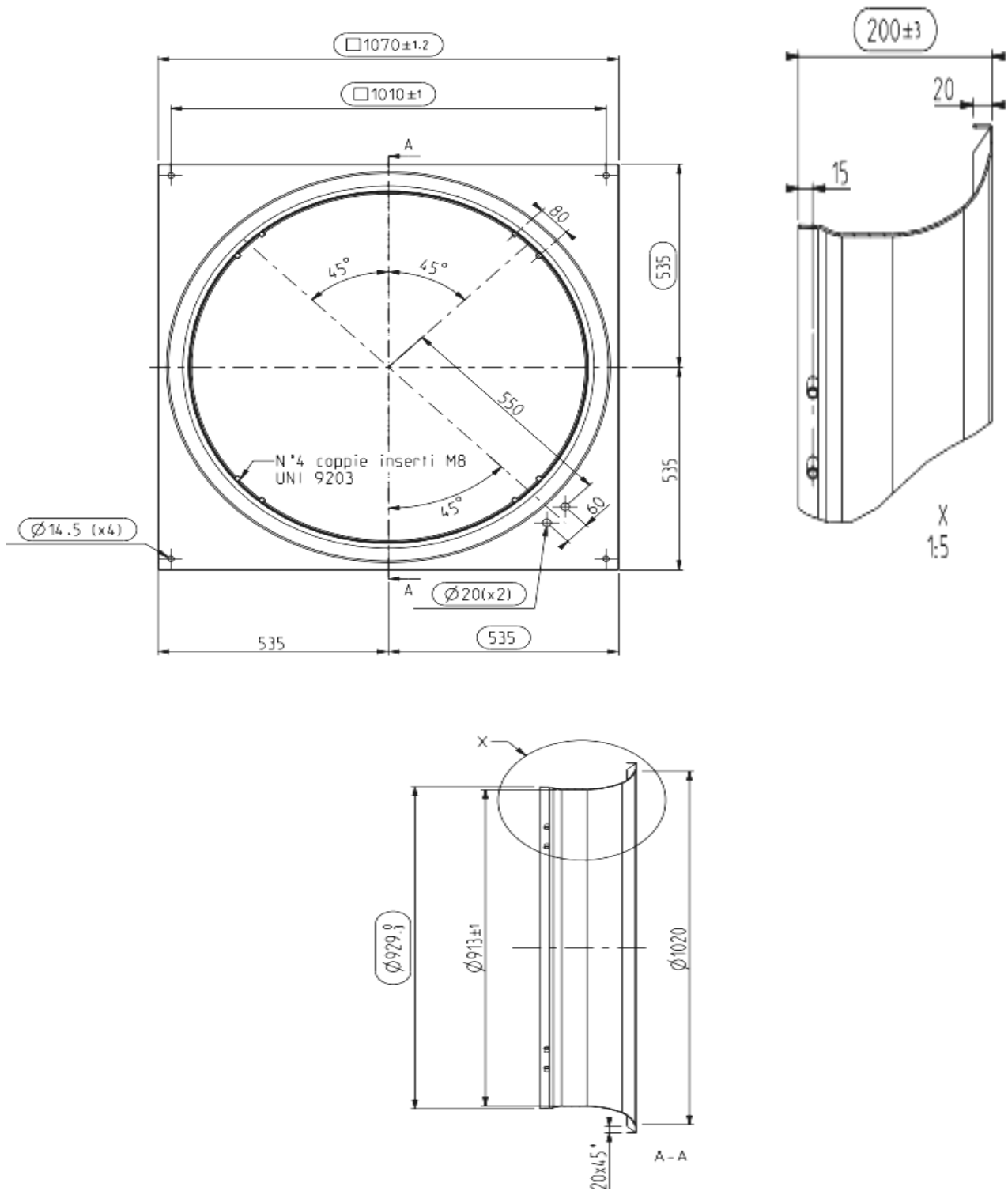


Рис. 1. Общий вид вентиляторов, их габаритные, присоединительные и установочные размеры

Вентиляторы состоят из внешнероторного электродвигателя, на котором закреплена крыльчатка с профилированными лопастями. Далее корпус двигателя соединяется с защитной решеткой.

В конструкцию вентилятора могут быть внесены изменения, не ухудшающие аэродинамические характеристики и показатели надежности и не учтенные в настоящем паспорте.

4. Комплектность поставки

В комплект поставки входят:

1. Вентилятор 106AW0489
2. Паспорт

Запасные части, соединительные кабели и инструменты в комплект поставки не входят.

5. Меры безопасности

6. При подготовке вентилятора к работе и при его эксплуатации должны соблюдаться общие и специальные правила техники безопасности. Перед началом работ с устройством внимательно изучите руководство по эксплуатации

При эксплуатации вентилятора должны быть обеспечены требования «Правил технической эксплуатации электроустановок потребителей» и «Правила технической безопасности при эксплуатации электроустановок потребителей». Монтаж электрооборудования, а также заземление его и вентилятора производится в соответствии с «Правилами устройства электроустановок» (ПУЭ). При работах, связанных с опасностью поражения электрическим током (в том числе статистическим электричеством), следует применять защитные средства.

Даже при выключенном устройстве на клеммах и разъемах присутствует напряжение, что создает риск поражения электрическим током. Открывайте устройство только через 5 минут после отключения напряжения по всем полюсам.

К монтажу и эксплуатации вентиляторов допускаются лица, изучившие его устройство, правила эксплуатации и прошедшие инструктаж по соблюдению правил техники безопасности.

Во всех случаях работник, включающий вентилятор, обязан предварительно принять меры по прекращению всяких работ по обслуживанию (установка, замена) данного вентилятора и оповестить персонал о пуске. Сопротивление между заземляющим болтом и каждой доступной прикосновению металлической нетоковедущей частью вентилятора, которая может оказаться под напряжением, не должно превышать 0,1 Ом.

Воздуховоды должны иметь устройство, предохраняющее от попадания в вентилятор посторонних предметов.

Замена вентилятора допускается производить только после отключения его от электросети и полной остановки вращающихся частей.

При испытаниях, наладке и работе вентилятора всасывающее и нагнетательное отверстие вентилятора должны быть ограждены так, чтобы исключить травмирование людей.

Запрещается использование устройства не по назначению, включая, но не ограничиваясь, следующие варианты (это может привести к возникновению опасных ситуаций):

- эксплуатация устройства с дисбалансом, обусловленным, например, отложениями грязи или обледенением;
- эксплуатация в условиях резонанса, при сильных вибрациях или колебаниях (к таковым относятся также вибрации, передающиеся вентилятору от установки заказчика);

- применение в медицинском оборудовании с функцией обеспечения жизнедеятельности организма человека;
- нагнетание твердых частиц в жидкотекучей среде;
- покраска устройства;
- ослабление соединений (например винтов) во время эксплуатации;
- открывание клеммной коробки во время эксплуатации;
- нагнетание воздуха, содержащего абразивные частицы;
- нагнетание воздуха, оказывающего сильное корродирующее действие (например солевого тумана);
- нагнетание воздуха, содержащего значительные объемы пыли (например, опилки);
- эксплуатация устройства вблизи воспламеняющихся материалов или компонентов;
- эксплуатация устройства во взрывоопасной атмосфере;
- использование устройства в качестве элемента системы обеспечения безопасности или назначение ему защитных функций;
- эксплуатация с полностью/частично демонтированными или модифицированными защитными устройствами.

7. Правила монтажа, подключения и обслуживания

6.1 Общие правила монтажа

Монтаж вентилятора необходим проводить в следующей последовательности:

1. Произвести внешний осмотр вентилятора. При обнаружении повреждений, дефектов, полученных в результате неправильных транспортировки и хранения, ввод вентилятора в эксплуатацию без согласования с заводом-производителем не допускается.
2. В целях предотвращения разбалансировки запрещается касаться руками и посторонними предметами лопастей крыльчатки. Допускается работа только с корпусом вентилятора.
3. Крепление вентилятора осуществляется за фланец корпуса.
4. Осуществить электроподключение вентилятора, заземление и подключение управляющих сигналов.
5. При осуществлении электрических подключений при горизонтальном монтаже вентилятора необходимо прокладывать кабели в форме петли, а при вертикальном убедиться, что герметичный ввод находится снизу. Это позволит минимизировать риск попадания влаги внутрь клеммной коробки.
6. Осмотреть вентилятор, убедиться в отсутствии внутри него посторонних предметов, наличие которых недопустимо. Проверить соответствие напряжений питающей сети и двигателя. Кратковременным включением двигателя проверить соответствия направления вращения рабочего колеса направлению стрелки на корпусе. Если соответствия нет – изменить направление вращения рабочего колеса переключением фаз на клеммах двигателя.
7. Запустить вентилятор
8. При пуске вентилятора и во время его действия все работы на воздуходуве, вентиляторе (осмотр, очистка и т.п.) должны быть прекращены.

6.2 Схема электрических подключений

U1	Коричневый
V1	Синий
W1	Черный
U2	Красный
V2	Серый
W2	Оранжевый
TB	Белый
PE	Желто-зеленый
X	Перемычка для повышенной скорости
Y	Перемычка для пониженной скорости

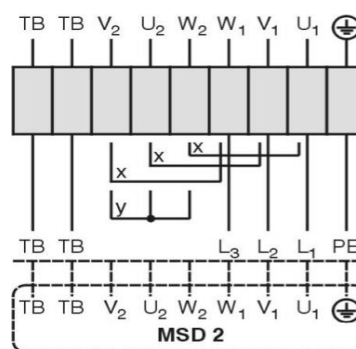


Рис. 2. Схема электрических подключений

Трехфазный электродвигатель с 2 скоростями и термовыключателем, скорости изменяются путем различного подключения электропитания Υ или Δ , изменения направления вращения происходит по средствам изменения подключения 2 фаз.

6.3 Техническое обслуживание

Для обеспечения надежной и эффективной работы вентилятора, повышение его долговечности необходимо правильный и регулярный технический уход.

Особое внимание следует обратить на зазоры между рабочим колесом и корпусом, на состояние рабочего колеса, его износ, на повреждение лопаток, на состояние заземления вентилятора и двигателя.

Одной из основных причин выхода вентилятора из строя является вибрация, которая может быть вызвана износом подшипников электродвигателя, налипанием на лопатки рабочего колеса частиц, находящихся в потоке воздуха, износом лопаток рабочего колеса, ослаблением крепления вентилятора к воздуховоду.

Для контроля работы вентилятора необходимо ежемесячно:

- очищать вентилятор от пыли и грязи, а также посторонних предметов;
- проверять состояние всех резьбовых соединений;
- прослушивать вентилятор, следить за уровнем вибраций;
- производить тщательный осмотр крепежных соединений, рабочего колеса с целью определения повреждений лопаток, состояние покрытий;
- проверять крепление вентилятора к воздуховоду.

По выходу из строя вентилятор подлежит замене.

При очистке вентилятора недопустимо использовать мойки высокого давления, а также острые предметы.

Не выполняйте ремонт устройства самостоятельно. Перешлите устройство для ремонта или замены в компанию ebm-papst.

8. Гарантия производителя

Гарантийный срок вентилятора устанавливается 12 месяцев.

Гарантийная ответственность наступает в случаях, когда неисправность явилась следствием брака производителя оборудования.

Поставщик не несет гарантийную ответственность по замене и/или ремонту неисправного оборудования в любых случаях, кроме предусмотренных в п. 5.2 настоящего Договора, в том числе в случаях, когда неисправность явилась следствием:

- ненадлежащей транспортировки либо хранения товара Покупателем после его приемки;
- некачественного либо ненадлежащего монтажа оборудования;
- ненадлежащих условий эксплуатации (предусмотренных документацией на соответствующее оборудование);
- использования смонтированного оборудования не по назначению;
- воздействия сопряженного оборудования;
- поставленное оборудование подвергалось модификации, ремонту или иным ненадлежащим воздействиям со стороны Покупателя либо третьих лиц;
- форс-мажорных обстоятельств;
- документы, подтверждающие гарантийные обязательства Поставщика, каким-то образом изменены или неразборчивы;

Поставщик не несет гарантийную ответственность если серийные номера оборудования, подлежащего ремонту или замене, неразборчивы или не соответствуют серийным номерам в паспортах на данное оборудование.

В случае выхода изделия из строя в период гарантийного срока ООО «ЭБМ-ПАПСТ РУС» принимает претензии только при получении от заказчика заполненного опросного листа с указанием условий эксплуатации вентилятора и описания неисправности.

Техническое обслуживание вентилятора должно осуществляться в соответствии с разделом 6.3 настоящего паспорта. Проведение технического обслуживания может осуществляться только специально подготовленным персоналом.

ООО «ЭБМ-ПАПСТ РУС» не осуществляет проведение регулярного технического обслуживания за свой счёт и так же не оплачивает проведение обслуживания сторонними организациями.

Гарантия не предусматривает ответственность ООО «ЭБМ-ПАПСТ РУС» за потерянное время, причиненное неудобство, потерю мобильности или какой-либо иной ущерб, причиненный Вам (или другим лицам) в результате дефекта, на который распространяется гарантийное обязательство, либо ущерба, являющегося следствием этого дефекта и ограничена стоимостью вентилятора.

9. Транспортировка и хранение

Вентиляторы поставляются в заводской упаковке, которая защищает их от повреждения при транспортировке автомобильным или морским транспортом. При нарушении заводской упаковки необходимо убедиться, что вентилятор надежно закреплен и не будет перемещаться во время транспортировки.

Не допускается крепление вентилятора, при котором возможно соприкосновение с лопастями.

Вентиляторы следует транспортировать и хранить в условиях, исключающих их механическое повреждение под навесом или в помещении, где колебания температуры и влажности воздуха несущественно отличаются от колебаний на открытом воздухе.

Не рекомендуется хранить вентилятор более одного года. В случае если срок хранения превысил один год необходимо провести проверку работоспособности перед установкой на оборудование.

10. Стандарты и сертификаты

Вентиляторы сертифицированы на соответствие следующим техническим регламентам таможенного союза:

1. ТРТС 04/2011. «О безопасности низковольтного оборудования».
2. ТРТС 10/2011. «О безопасности машин и механизмов».
3. ТРТС 20/2011. «Электромагнитная совместимость технических средств».

11. Утилизация

При утилизации необходимо руководствоваться ГОСТ Р 55102-2012 Ресурсосбережение. Обращение с отходами. Руководство по безопасному сбору, хранению, транспортированию и разборке отработавшего электротехнического и электронного оборудования, за исключением ртутьсодержащих устройств и приборов.

Изделия состоят преимущественно из стали, меди, алюминия и пластика. Металлические материалы являются согласно общепринятым нормам абсолютно пригодными для утилизации. Для утилизации сортируйте узлы по следующим категориям:

- Сталь и железо
- Алюминий
- Цветной металл, например, обмотка двигателя
- Пластики, с огнезащитными веществами, согласно маркировке
- Изоляционные материалы
- Кабели и провода
- Электронный мусор, например, монтажные платы

В двигателях с наружным ротором от компании ebm-papst используются только ферритовые, а не редкоземельные магниты. Ферритовые магниты можно утилизировать как обычное железо и сталь.

Электрические изоляционные материалы в изделии, кабелях и проводах изготовлены из одинаковых материалов и, таким образом, должны обрабатываться одинаковым способом. При этом речь идет о следующих материалах:

- Различные изоляторы, используемые в клеммной коробке
- Электропроводка
- Кабель для внутренней разводки
- Электролитические конденсаторы

ПРЕДУПРЕЖДЕНИЕ

Процесс демонтажа изделия должен выполняться или контролироваться квалифицированным персоналом с соответствующими профессиональными знаниями. Разбирать изделие следует согласно общепринятому порядку для конструкций с электродвигателями на отдельные компоненты, пригодные для утилизации.

Тяжелые части изделия могут упасть! Изделие частично состоит из отдельных тяжелых компонентов. При демонтаже данные компоненты могут упасть. Это может привести к тяжелым травмам и возникновению материального ущерба.

Зафиксируйте свободные узлы от падения.

12. Свидетельство о приемке

Вентилятор соответствует техническим условиям и характеристикам и признан годным к эксплуатации.

Вентилятор	106AW0489
Дата выпуска (календарная неделя/год)	
Серийный номер	
Организация, осуществившая приемку	
Должность ответственного за приемку	
Ф.И.О., ответственного за приемку	
Дата приемки	

личная подпись

М.П.

расшифровка подписи